

metropolitan

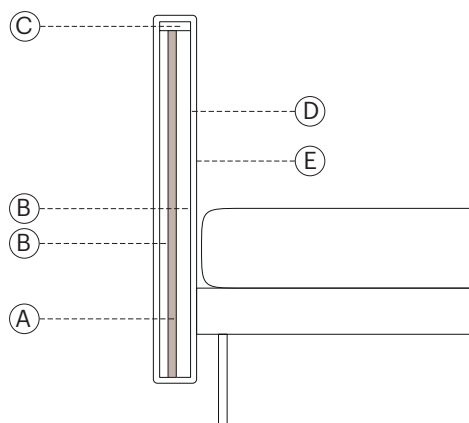
design bolzan LAB



Linee rigorose che si adattano ad ogni ambiente e contesto, superfici morbide che generano un senso di relax e di calore. Metropolitan è un progetto essenziale che si presta a molteplici interpretazioni, grazie alle diverse tipologie di basamento e di sostegni, mantenendo un proprio carattere stilistico.

Rigorous lines conforming to every location and context, soft surfaces generating a sense of relax and warmth. Metropolitan is an essential project adjustable to multiple interpretations, thanks to the possibility to choose different bedbases and supports, maintaining its own stylistic character.

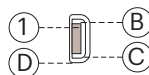
informazioni tecniche / technical info:



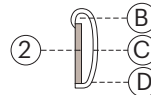
testata / headboard

- A. truciolare 20mm / 20mm chipboard
- B. espanso ignifugo D 25 kg/mc / fire retardant foam D 25 kg mc
- C. espanso riciclato D 120 kg/mc / recycled foam D 120 kg/mc
- D. resinato poliesteri ignifugo 100g / 100g fire resistant resin polyester fiber
- E. maglia polipropilene 70g / 70g polypropylene mesh

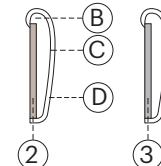
h 9



h 20



h 29



giroletti / bedframes

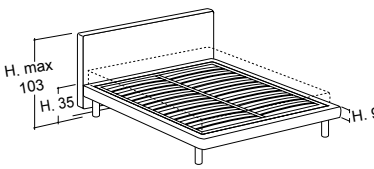
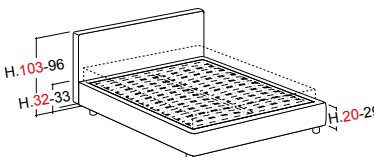
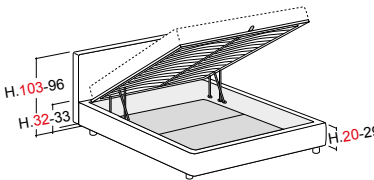
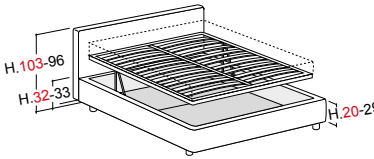
- 1. MDF 40mm / 40mm MDF
- B. espanso ignifugo D 35 kg/mc / fire resistant foam D 35 kg/mc
- C. resinato poliesteri ignifugo 100g / 100g fire resistant resined polyester fiber
- D. maglia polipropilene 70g / 70g polypropylene mesh
- 2. listellare abete 22mm 3 strati / 22mm 3-layer fir blockboard
- 3. estruso in alluminio 22mm / 22 mm extruded aluminum

predisposto per materassi / for mattresses:

90	x	200	35 ³ / ₈ "	x	78 ⁶ / ₈ "	
100	x	200	39 ³ / ₈ "	x	78 ⁶ / ₈ "	
120	x	200	47 ² / ₈ "	x	78 ⁶ / ₈ "	
140	x	200	55 ¹ / ₈ "	x	78 ⁶ / ₈ "	
160	x	200	63"	x	78 ⁶ / ₈ "	
170	x	200	66 ⁷ / ₈ "	x	78 ⁶ / ₈ "	
180	x	200	70 ⁷ / ₈ "	x	78 ⁶ / ₈ "	
137	x	190	54"	x	75"	F ull double size
153	x	203	60"	x	80"	Q ueen size
193	x	203	76"	x	80"	K ing size

Metropolitan / Firwood structure

Standard feet Vasetto - completely removable cover

	Mattress	Ext. dimension	Code	D	C	A	Plus	Luxury fabric	Luxury leather	Nuvola fabric	Nuvola leather	TCL	Cover			
													ml	mc	kg	
thin base h.9 orthopaedic slatted base included carrying slat 	90x200	107x216	MES9										6	0.3	56	
	100x200	117x216	MEC9										6.5	0.33	60	
	120x200	137x216	MED9										7	0.36	67	
	135x190	152x206	MEI9										7.4	0.4	69	
	137x190 DOUBLE 54X75"	152x206	MEE9										7.4	0.4	69	
	140x200	157x216	MEU9										7.5	0.41	73	
	150x200	167x216	MEL9										7.8	0.43	73	
	153x203 QUEEN 54X75"	167x216	MEQ9										7.8	0.43	73	
	160x200	177x216	MEM9										8	0.45	85	
	170x200	187x216	MEF9										8.5	0.47	88	
	180x200	197x216	MEG9										9	0.49	91	
	190x200	207x216	MEP9										10	0.52	95	
	193x203 KING 76X80"	210x216	MEK9										10	0.52	95	
		Loose cover		RMET											0.02	8
	rounded base h.20 - rounded base h.29 without slatted base (to choose a slatted base see flap on the right) 	90x200	107x219	MES29										6	0.31	54
100x200		117x219	MEC29										6.5	0.32	56	
120x200		137x219	MED29										7	0.35	62	
135x190		152x209	MEI29										7.4	0.36	64	
137x190 DOUBLE 54X75"		152x209	MEE29										7.4	0.36	64	
140x200		157x219	MEU29										7.5	0.37	65	
150x200		167x219	MEL29										7.8	0.38	68	
153x203 QUEEN 54X75"		170x222	MEQ29										7.8	0.38	68	
160x200		177x219	MEM29										8	0.39	69	
170x200		187x219	MEF29										8.5	0.41	72	
180x200		197x219	MEG29										9	0.43	74	
190x200		207x219	MEP29										10	0.46	75	
193x203 KING 76X80"		210x222	MEK29										10	0.46	75	
		Loose cover		RMET											0.02	8
rounded base h.20 - rounded base h.29 w/BOX orthopaedic slatted base included suggested weights for mattresses (see flap on the right) 		90x200	107x219	MES29B										6	0.45	99
	100x200	117x219	MEC29B										6.5	0.48	107	
	120x200	137x219	MED29B										7	0.53	120	
	135x190	152x209	MEI29B										7.4	0.58	125	
	137x190 DOUBLE 54X75"	152x209	MEE29B										7.4	0.58	125	
	140x200	157x219	MEU29B										7.5	0.59	126	
	150x200	167x219	MEL29B										7.8	0.62	132	
	153x203 QUEEN 60X80"	170x222	MEQ29B										7.8	0.62	132	
	160x200	177x219	MEM29B										8	0.64	134	
	170x200	187x219	MEF29B										8.5	0.67	140	
	180x200	197x219	MEG29B										9	0.69	144	
	190x200	207x219	MEP29B										10	0.72	150	
	193x203 KING 76X80"	210x222	MEK29B										10	0.72	150	
	available inside height in Box 12-18cm	Loose cover		RMET											0.02	8
	rounded base h.20 - rounded base h.29 w/easy-up BOX orthopaedic slatted base included suggested weights for mattresses (see flap on the right) 	90x200	107x219	MES29BE										6	0.49	109
100x200		117x219	MEC29BE										6.5	0.52	117	
120x200		137x219	MED29BE										7	0.57	130	
135x190		152x209	MEI29BE										7.4	0.62	135	
137x190 DOUBLE 54X75"		152x209	MEE29BE										7.4	0.62	135	
140x200		157x219	MEU29BE										7.5	0.63	136	
150x200		167x219	MEL29BE										7.8	0.66	142	
153x203 QUEEN 60X80"		170x222	MEQ29BE										7.8	0.66	142	
160x200		177x219	MEM29BE										8	0.68	144	
170x200		187x219	MEF29BE										8.5	0.71	150	
180x200		197x219	MEG29BE										9	0.73	154	
190x200		207x219	MEP29BE										10	0.76	160	
193x203 KING 76X80"		210x222	MEK29BE										10	0.76	160	
available inside height in Box 12-18cm		Loose cover		RMET											0.02	8

Metropolitan / Aluminum structure

Standard feet Vasetto - completely removable cover

	Mattress	Ext. dimension	Code	D	C	A	Plus	Luxury fabric	Luxury leather	Nuvola fabric	Nuvola leather	TCL	Cover			
													ml	mc	kg	
rounded base h.29 without slatted base (to choose a slatted base see flap on the right)	90x200	107x219	MES29A										6	0.31	55	
	100x200	117x219	MEC29A										6.5	0.32	57	
	120x200	137x219	MED29A										7	0.35	63	
	135x190	152x209	MEI29A										7.4	0.36	66	
	137x190 DOUBLE 54X75"	152x209	MEE29A										7.4	0.36	66	
	140x200	157x219	MEU29A										7.5	0.37	67	
	150x200	167x219	MEL29A										7.8	0.38	69	
	153x203 QUEEN 60X80"	170x222	MEQ29A										7.8	0.38	69	
	160x200	177x219	MEM29A										8	0.39	72	
	170x200	187x219	MEF29A										8.5	0.41	75	
	180x200	197x219	MEG29A										9	0.43	78	
	190x200	207x219	MEP29A										10	0.46	80	
	193x203 KING 76X80"	210x222	MEK29A										10	0.46	80	
		Loose cover		RMETA											0.02	8
	rounded base h.29 w/BOX orthopaedic slatted base included suggested weights for mattresses (see flap on the right)	90x200	107x219	MES29BA										6	0.45	100
100x200		117x219	MEC29BA										6.5	0.48	103	
120x200		137x219	MED29BA										7	0.53	121	
135x190		152x209	MEI29BA										7.4	0.58	122	
137x190 DOUBLE 54X75"		152x209	MEE29BA										7.4	0.58	122	
140x200		157x219	MEU29BA										7.5	0.59	123	
150x200		167x219	MEL29BA										7.8	0.62	135	
153x203 QUEEN 60X80"		170x222	MEQ29BA										7.8	0.62	135	
160x200		177x219	MEM29BA										8	0.64	137	
170x200		187x219	MEF29BA										8.5	0.67	143	
180x200		197x219	MEG29BA										9	0.69	148	
190x200		207x219	MEP29BA										10	0.72	155	
193x203 KING 76X80"		210x222	MEK29BA										10	0.72	155	
		Loose cover		RMETA											0.02	8
rounded base h.29 w/easy/up BOX orthopaedic slatted base included suggested weights for mattresses (see flap on the right)		90x200	107x219	MES29BEA										6	0.49	110
	100x200	117x219	MEC29BEA										6.5	0.52	118	
	120x200	137x219	MED29BEA										7	0.57	131	
	135x190	152x209	MEI29BEA										7.4	0.62	132	
	137x190 DOUBLE 54X75"	152x209	MEE29BEA										7.4	0.62	132	
	140x200	157x219	MEU29BEA										7.5	0.63	133	
	150x200	167x219	MEL29BEA										7.8	0.66	145	
	153x203 QUEEN 60X80"	170x222	MEQ29BEA										7.8	0.66	145	
	160x200	177x219	MEM29BEA										8	0.68	147	
	170x200	187x219	MEF29BEA										8.5	0.71	153	
	180x200	197x219	MEG29BEA										9	0.73	158	
	190x200	207x219	MEP29BEA										10	0.76	165	
	193x203 KING 76X80"	210x222	MEK29BEA										10	0.76	165	
		Loose cover		RMETA											0.02	8
	rounded base h.29 w/HANDS FREE BOX orthopaedic slatted base included Specify mattress weight (see flap on the right)	150x200	167x222	MEL29BHF										7.8	0.66	141
153x203 QUEEN 60X80"		170x225	MEQ29BHF										7.8	0.66	141	
160x200		177x222	MEM29BHF										8	0.68	143	
170x200		187x222	MEF29BHF										8.5	0.71	149	
180x200		197x222	MEG29BHF										9	0.73	155	
190x200		207x222	MEP29BHF										10	0.76	163	
193x203 KING 76X80"		210x225	MEK29BHF										10	0.76	163	
		Loose cover		RMETHF											0.02	8

Available on request bedbases for mattresses of 190 cm (surcharge 5%) or 210 cm (15% surcharge) length.
For other bespoke requests 30% surcharge.

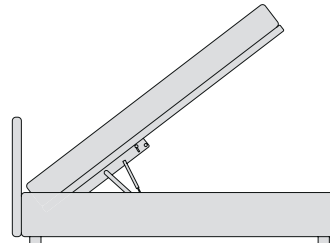
h. 20-29 SISTEMA CONTENITORE / BOX SYSTEM



box

BOX

apertura basic del box grazie ad un semplice sistema a leva / basic opening of storage box thanks to a simple lever system



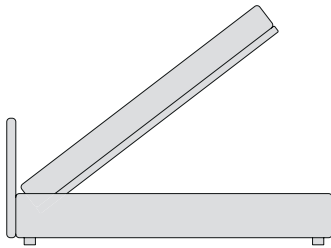
interno in legno



interno in alluminio
only for h29cm

HANDS-FREE solo per h.29 cm / only for h.29cm

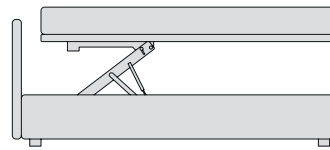
apertura del box senza l'uso delle mani e grazie al box completamente in alluminio è privo di pistoncini a vista / The mechanism allows to open the storage box without hands, and thanks to its aluminum structure, the storage box has inner pistons, thus maintaining a top-notch design



interno in alluminio
only for h29cm

EASY UP

grazie al movimento che mantiene la rete all'interno dello spazio occupato dal letto, ottimizza lo spazio all'interno della stanza / mechanism optimizes the space inside the room thanks to its movement that keeps the slatted base within the space occupied by the bed



interno in legno

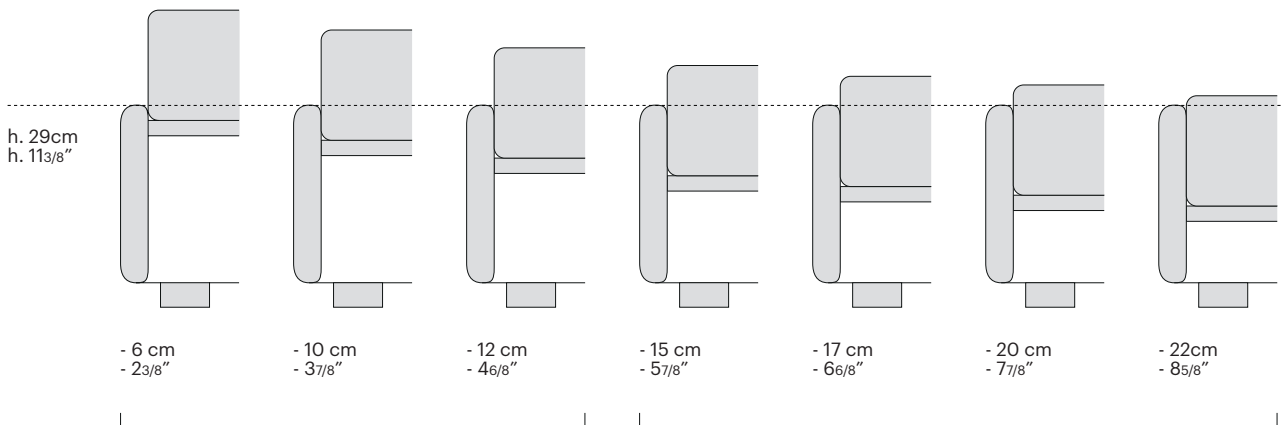


interno in alluminio
only for h29cm

h. 20-29 INCASSO MATERASSO / MATTRESS RECESS

La struttura dei letti Bolzan permette di soddisfare le diverse esigenze di progettazione: l'incasso del materasso nella struttura del letto è personalizzabile in 7 altezze diverse. Non disponibile per le basi con box.

Bolzan beds' structure allows you to meet different design needs: the mattress recess in the bed's structure is customizable in 7 different heights. It is not available for bases with box.



ribassamento disponibile per giroletto h. 20 e h. 29 cm /
mattress recess available for h. 20 and h. 29 cm bedframes

ribassamento disponibile solo per giroletto h. 29 cm /
mattress recess available for h. 29 cm bedframe

INFORMAZIONI SUI MATERIALI

Legno

Tutto il legname proviene da produttori certificati PEFC/CTM, ciò significa che il legno proviene da piantagioni di riforestazione, dove ogni pianta utilizzata viene sostituita da una nuova per non distruggere l'ambiente anzi aumentandone l'apporto di ossigeno all'interno dell'atmosfera.

Bolzan Letti, da sempre particolarmente attenta alla politica ambientale e al perseguimento di nuovi obiettivi di miglioramento del proprio prodotto anche e soprattutto in termini di tutela della salute delle persone, ha già scelto di andare oltre, acquistando solo pannelli compensati certificati CARB e CARB2. Destinati a tutta la produzione e non solo ai prodotti da immettere sul mercato Usa.

Alluminio 100% riciclabile

Resistente, leggero e durevole, l'alluminio non si altera nel tempo e può essere fuso e riciclato all'infinito, con un ridotto consumo di energia, senza perdere le sue caratteristiche originali. Ecco perché si può definire un materiale eco-sostenibile per eccellenza, a vantaggio della qualità della vita di oggi e di domani.

Gommapiuma e rivestimento interno

Dal sapiente taglio dei blocchi di gomma nascono tutte le imbottiture. Nelle imbottiture è fondamentale saper scegliere le varie densità di gomma in quanto ogni parte del letto risponde ad esigenze estetiche-funzionali diverse. L'uso di poliuretano espanso ad alta densità ed indeformabile garantisce comfort e durata. Tutti gli imbottiti vengono foderati con dacron accoppiato a velfodera resistente alla luce ed ignifuga, secondo le normative standard mondiali.

Materiali riciclati/riciclabili

È stata posta attenzione anche alle imbottiture, realizzate prevalentemente in schiumati riciclabili. Il poliuretano espanso flessibile, comunemente noto come "gommapiuma", rappresenta l'imbottitura in assoluto più utilizzata, grazie alla vasta gamma disponibile per formati e densità. Le rimanenze vengono riconvertite in lastre di agglomerato espanso che vengono interamente riutilizzate all'interno della produzione annullando gli scarti di materia prima.

Colle atossiche

La colla utilizzata è a base d'acqua per ridurre la presenza di solventi sintetici. I vantaggi dell'utilizzo della vernice all'acqua, si esprimono nella grande sostenibilità e limitato impatto ambientale nell'uso di questo prodotto. Grazie all'utilizzo delle vernici e colle all'acqua è infatti possibile ridurre del 95 per cento le emissioni nell'ambiente di composti organici volatili (COV), diversamente dall'impiego di comuni vernici a solvente. Altro vantaggio relativo all'utilizzo di colle ad acqua, è che questi prodotti sono completamente inodore, non infiammabili e caratterizzati da livelli di tossicità estremamente limitati.

Materiali alternativi / cocco

La ricerca continua e la volontà di innovare in maniera sostenibile ha portato l'azienda a utilizzare materiali alternativi come le lastre di cocco che compongono l'imbottitura dei letti. La fibra di cocco viene raccolta dall'omonimo albero in India, Sri Lanka, Indonesia, Brasile. Le fibre di cocco vengono impregnate con lattice naturale. L'amalgama risultante (il cocco gommato) viene vulcanizzato e successivamente sagomato in lastre di varie formati, spessori e densità. È possibile inoltre avere lastre sagomate con canali trasversali atti a favorire un'ulteriore traspirabilità. Rispetto ad altri materiali, l'impiego del cocco nella lavorazione di imbottiti ha il vantaggio, di un facile e rapido confezionamento del prodotto, dato che le lastre in cocco gommato possono essere incollate, graffettate e cucite mantenendo inalterata la loro caratteristica principale che è la robustezza: non si sfaldano nel tempo, non provocano polvere, non assorbono umidità. Oltre a ciò si presta ad essere utilizzato all'interno di poltrone e materassi raggiungendo il 20% di peso in meno.

Materiali alternativi / ovatta

L'ovatta contribuisce a garantire il benessere della persona durante il riposo, restando a contatto con il corpo insieme al tessuto e determinando una piacevole sensazione di comfort. Bolzan Letti dedica a questo materiale la stessa attenzione che rivolge alla costruzione delle strutture interne. L'ovatta di lana ha una microstruttura formata da una fitta rete di fibre che dona all'imbottitura naturali doti di traspirabilità, indeformabilità e durata nel tempo. L'ovatta di poliestere è un materiale non solo soffice, indeformabile, resistente, ipoallergenico, inattaccabile da acari e muffe e idrorepellente, ma anche ecosostenibile. È infatti composta al 75% da fibre provenienti dal riciclo di bottiglie di plastica e quindi è a sua volta facilmente riciclabile. Inoltre è certificata Oeko-Tex Classe 1 e ciò garantisce l'assenza di sostanze nocive.

Tessuti

I tessuti sostenibili sono il risultato di processi produttivi industriali ecocompatibili, basati sulla riduzione di consumi energetici, sull'utilizzo di fonti di materie prime rinnovabili, sull'ottimizzazione della catena produttiva capace di ridurre l'impiego di prodotti chimici anche grazie a nuove soluzioni basate sulla biochimica e all'utilizzo delle biotecnologie.

- **Tessuti FSC** Numerosi tessuti della collezione Bolzan Letti sono marchiati FSC. Questi tessuti sono più rispettosi dell'ambiente rispetto alle fibre sintetiche o al cotone in quanto le fibre di cellulosa di cui sono fatti provengono da foreste gestite in maniera corretta e sostenibile.

- **Tessuti OEKO** L'Oeko-Tex Standard 100 è uno standard unico di certificazione e controllo nel settore delle materie prime tessili, dei semilavorati e dei prodotti finiti in tutte le fasi di lavorazione, che permette di identificare quei prodotti che non presentano alcun rischio per la salute del consumatore.

- **Tessuti PEFC** Il marchio PEFC significa che proviene da una foresta certificata (ovviamente, solo il materiale di origine forestale e arborea contenuto nel prodotto). Una foresta PEFC è una foresta gestita in linea con i più severi requisiti ambientali, sociali ed economici. Una foresta che ci sarà anche per le generazioni future.

Pelle

Bolzan Letti utilizza esclusivamente pelli di alta qualità, provenienti da concerie selezionate e prodotte con trattamenti che rispettano l'ambiente. Il fascino e il prestigio naturali di questa materia prima, capace di donare emozioni uniche al tatto e alla vista, sono ulteriormente valorizzate da un controllo di qualità accurato che oltre all'utilizzo di moderne tecnologie, prevede l'intervento di occhi e mani esperte, per scartare tutte le parti non idonee alle lavorazioni e garantire un risultato finale perfetto.

Imballo

Un'attenzione particolare è riservata al packaging sostenibile. Ridurlo all'essenziale per diminuire la quantità di rifiuti o utilizzare materiali naturali, biodegradabili e riciclabili è diventato un elemento importante per Bolzan Letti, che vede la sostenibilità come un valore aggiunto dei propri prodotti. Bolzan Letti ha abbandonato plastiche e polistirolo a favore degli imballaggi in cartone 100% riciclabile: cartone semplice e a nido d'ape. Le scatole contenitive sono inoltre realizzate da un nuovo macchinario che prepara imballi ad hoc a seconda delle dimensioni del prodotto riducendo al minimo gli sprechi. Per trasporti internazionali vengono utilizzati anche imballaggi in legno per proteggere al meglio il prodotto Bolzan.

Wood

All wood comes from certified PEFC/CTM producers, which means that wood comes from reforestation plantations, where every used tree is replaced by a new one to avoid destroying the environment and thus increasing its oxygen supply to the atmosphere.

Thanks to its deep attention to environmental policy and the pursuit of new objectives for the improvement of its product, especially in terms of the protection of human health, Bolzan Letti has already chosen to go further, buying only CARB e CARB2 certified plywood panels, for all production and not only for products to be placed on the US market.

100% recyclable aluminium

Aluminium is resistant, lightweight and durable. Its features do not change over time and allow it to be recycled infinitely, with a limited energy consumption, and without risking the loss of its original characteristics. That is the reason why it can be defined the eco friendly material for excellence, and represents the beginning of a better quality of life for future generations.

The foam rubber and the inner lining

From the clever cutting of the foam blocks all the paddings are formed. In the paddings it is essential to know how to use different foam densities as each part of the bed responds to different aesthetic-functional requirements. The use of high-density and non-deformable polyurethane foam guarantees comfort and durability. All the padded parts are lined with dacron coupled with flame retardant and light resistant velfodera (fibre-lining), according to world standard laws.

Recycled / recyclable materials

Attention was also paid to the padding, made mainly of recyclable foams. The flexible polyurethane foam, commonly known as "foam rubber", represents the most widely used padding, thanks to its wide availability for sizes and densities. The surplus are reconverted into expanded agglomerate slabs that are entirely reused within our production, thus eliminating raw material waste.

Non-toxic glues

We use water-based glue to reduce the presence of synthetic solvents. The advantages of using this water-based stain in its great sustainability and limited environmental impact. Thanks to the use of water-based components, it is in fact possible to reduce the emissions of volatile organic compounds (VOCs) by 95 percent, compared to the use of common solvent-based paints. Another advantage related to their use is that these products are completely odorless, non-flammable and characterized by extremely limited toxicity levels.

Alternative materials / coconut

The continuous research and the will to innovate in a sustainable way led the company to use alternative materials such as the coconut slabs to make up the padding of the bed. Coconut fibers are impregnated with natural latex: the resulting amalgam (the rubberized coconut) is vulcanized and subsequently shaped into slabs of various sizes, thicknesses and densities. It is also possible to have shaped slabs with transverse channels to favor further breathability.

Compared to other materials, the use of coconut in the processing of upholstered furniture has the advantage of an easy and quick product packaging, since the rubberized coconut sheets can be glued, stapled and sewn while maintaining their main characteristic which is the same: robustness: they do not flake off over time, do not cause dust, do not absorb moisture. In addition, it is suitable to be used inside armchairs and mattresses, reaching 20% less weight.

Alternative materials / wadding

The wadding helps to ensure the well-being of the person during rest, remaining in contact with the body together with the fabric and creating a pleasant sensation of comfort. Bolzan Letti pays the same attention to this material as it does to the construction of inner structures. The wool wadding has a microstructure formed by a dense network of fibers giving the padding natural qualities of breathability, non-deformability and durability. Polyester wadding is not only a soft, non-deformable, resistant, hypoallergenic material, resistant to mites and molds and water-repellent, but also eco-sustainable. In fact, it is usually made up of 75% fibers from the recycling of plastic bottles and is therefore easily recyclable.

Fabrics

Sustainable fabrics are the result of environmentally friendly industrial production processes, based on the reduction of energy consumption, on the use of renewable raw material sources, and on the optimization of the production chain capable of reducing the use of chemical products also thanks to new solutions based on biochemistry and the use of biotechnology.

- **FSC fabrics** Numerous fabrics from the Bolzan collection are FSC branded. These fabrics are more environmentally friendly than synthetic fibers or cotton since the cellulose fibers they are made of come from forests that are managed correctly and sustainably.

- **OEKO fabrics** The Oeko-Tex Standard 100 is a globally uniform testing and certification system for textile raw materials, intermediate and end products at all stages, which allows to identify those products that do not present any risk to the health of the consumer.

- **PEFC fabrics** The PEFC mark means that the good comes from a certified forest (obviously, only the material of forest and arboreal origin contained in the product). A PEFC forest is a forest managed in line with the strictest environmental, social and economic requirements. A forest that will also be there for future generations.

Leather

Bolzan Letti uses only high quality leathers, from selected tanneries and produced with treatments that respect the environment. The natural charm and prestige of this raw material, capable of giving unique emotions to the touch and sight, are further enhanced by an accurate quality control which, in addition to the use of modern technologies, involves the intervention of expert eyes and hands, to discard all parts not suitable for processing and guarantee a perfect final result.

Packaging

Special attention is paid to sustainable packaging. Reducing it to the essential to decrease the amount of waste or the use of natural, biodegradable and recyclable materials has become an important element for Bolzan, which sees sustainability as an added value to its product system. Bolzan Letti has abandoned plastics and polystyrene in favor of 100% recyclable cardboard packaging. For all packaging there is the exclusive use of simple and honeycomb cardboard, instead of polymeric materials such as polystyrene. The containment boxes are also made from a new machine preparing ad hoc packaging according to the product size, thus waste is minimized. For international transport, wooden packaging is also used to better protect Bolzan products.